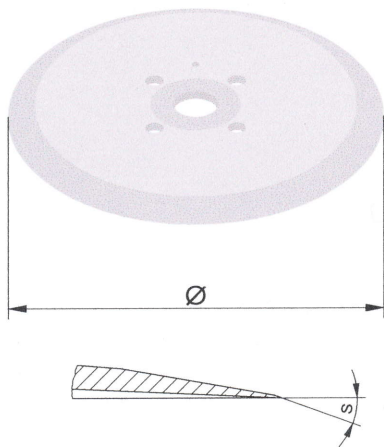


- Inquiry
- Description
- Orders

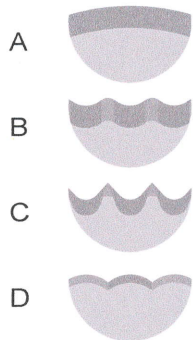
## Slicer blades - Circular Shape



### Type

1. Standard
2. Heavy
3. Standard 0°
4. Heavy 0°
5. Spokes
6. Cheese Groove
7. Weight:

### Toothing



E Others(Foto)

### Coating

- 1 Blue
- 2 Green
- 3 Gold
- 4 Black
- 5 Grey
- 6 Stainless Steel

**GEA CFS**

**Weber**

**Thurne**

**AEW**

**Schiwa**

**Bizerba**

Diameter	Piece	Type	Angle(s)	Toothing	Coating
380					
400					
405					
410/23°					
410/35°					
420					
430					
440					
450					
460					
470					

**ASTRAL - Quality  
Hardmetaledege**

**Cuttig edge  
with coating**

yes no

Wir können noch mehr:  
Kuttermesser/Abschneidemesser/  
Entschwärtungsklingen/Gefrierguttschneider/  
Slicermesser/Kreismesser/Injektornadeln/  
Schneidwerkzeuge für Großwölfe/  
Stanzmesser/Messer für Verpackungen/  
Sonderanfertigungen

Astor Schneidwerkzeuge GmbH  
Lebbiner Straße 18  
D-15859 Storkow  
Tel. +49 33 678 649-0  
Fax +48 33 678 649-22  
info@astorblades.de  
www.astorblades.de